



- Optical Bonding
- 4K-/Ultra-HD-Auflösung
- Blendfreies Glas
- Hochpräzise Infrarot-Touch-Technologie
- Lüfterloses Design
- OPS-Steckplatz
- EasyFix-Montagelösungen
- Automatische Helligkeitseinstellung
- Geringer Energieverbrauch

STX-8650UHD e-Screen

schwarz

- Die Monitore der STX-Serie bieten gestochen scharfe, hochwertige Bilder in Ultra-HD-Auflösung. Neben perfekter Bildschärfe ermöglichen sie die Anzeige von bis zu 400% mehr Daten auf dem Bildschirm als ein Full-HD-Monitor
- Perfekte Bildqualität lässt Sie bei der Bildschirmarbeit nie mehr Tasten oder Bildlaufleisten verfehlen. Optische Bonding-Technik macht den Luftspalt herkömmlicher Touchscreens überflüssig. So wird das Bild heller und klarer
- Die Multi-Touch-Technik der STX-Serie kann mit passiven Zeigegeräten verwendet werden, zum Beispiel einem Finger oder dem sehr dünnen, präzisen Stift. Optionaler Treiber für Objekterkennung auf Windows 10-Computern
- Das unaufdringliche, minimalistische, professionelle Design der STX-Serie mit langlebiger, ultraflacher Form fügt sich in jede Geschäftsumgebung ein
- Der eingebaute automatische Helligkeitssensor sorgt bei allen Lichtverhältnissen für ein optimales, gut sichtbares Bild und einen erheblich reduzierten Energieverbrauch
- Hochentwickelte Konstruktionstechniken und das nur 2 mm starke Deckglas führen zu einer Gewichtsreduzierung von 30%, verglichen mit herkömmlichen großformatigen Touch-Displays

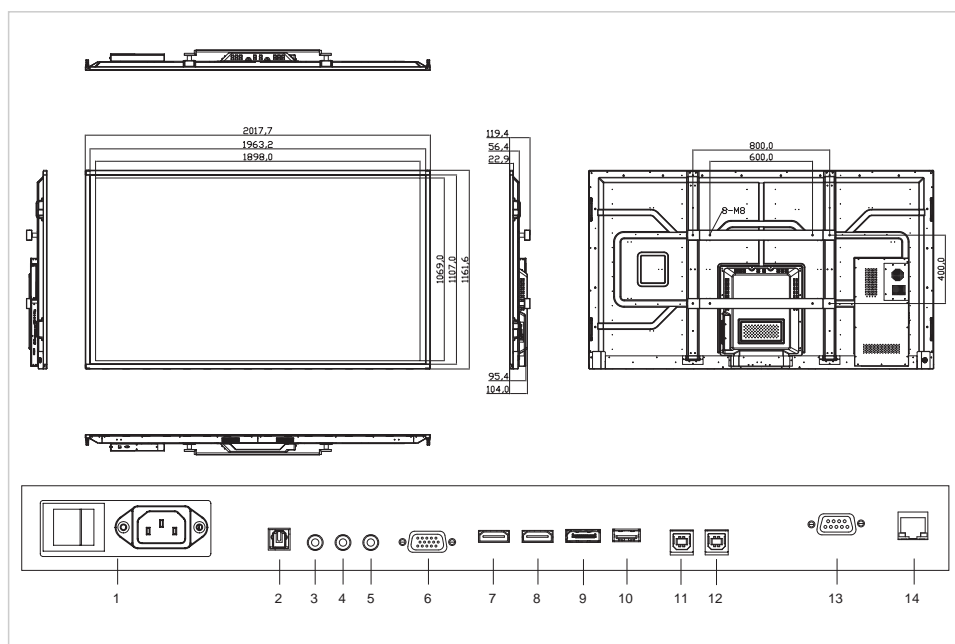
Empfohlenes Zubehör

- e-Cleaner Ref.:7-121600
- Ergonomischer Stift Ref.:7-192100
- Flipbox Software Suite Ref.:7-197002
- Elektrisch höhenverstellbares stativ XL Ref.:7-194262

Ref.: **7-801150-86**

EAN: **8713797087155**





1	Power
2	SPDIF
3	Audio out
4	IR extender
5	PC audio in
6	VGA (PC)
7	HDMI 2
8	HDMI 1
9	DisplayPort
10	Service USB port
11	Touch USB 2
12	Touch USB 1
13	RS232
14	Ethernet

Produkt Spezifikationen

Farbe	Schwarz
Produkt Maße	W: 2018 x H: 1162 x D: 119 (mm)
Größe Einfassung	27 mm
Betrachtungswinkel max	H: 178 ° / V: 178 °°
Größe diagonal	86"
Helligkeit	350 cd/m ²
Kontrastverhältnis	1200:1
Reaktionszeit	8 ms
Unterstützte Farben	1073,3M
Display-Auflösung / Bildfrequenz	3840 x 2160 / 60 Hz
Eingangsauflösung / Bildfrequenz	3840 x 2160 / 60 Hz
OPS-Steckplatz	Ja
Lüfterloses Design	Ja
Anzeigesteuerung	RS-232C, Tastatur, IR-Fernsteuerung, Ethernet
Automatische Helligkeitseinstellung	Ja
Lautsprecher	2x10W@4Ω
Zubehör Montageschnittstelle	VESA 100x100
Stromverbrauch / Standby-Modus	380 / 0.5 (Watt)
Haltbarkeit / Lebensdauer	16/7 / - hours
Eingangsanschlüsse	HDMI 2.0 (2x), Display port 1.2, VGA, PC audio-in, IR extender
Ausgangsanschlüsse	Audio-out, SPDIF audio-out
Touch-Technologie	Modernste hochauflösende Infrarot-Technik
Touch-Bedienung	2mm passiver Stylus, Finger, Handschuh, Stylus, Handfläche
Anzahl Berührungspunkte	10
Treiber	Win: plug-and-play (optional Treiber) / Mac: Treiber
Unterstützte Betriebssysteme	Windows 10, Windows 8.1, Windows 8, Windows 7, Mac OSX
Produktgarantie	5 Jahre

Produkt Logistik

Produkt SAP / EAN / KEA	867827000 / 8713797087155 / 7-801150-86
Verpackungsmaße	W: 275 x H: 2170 x D: 1295 (mm)
Gewicht (brutto/netto)	81.50 kg / 64.50 kg